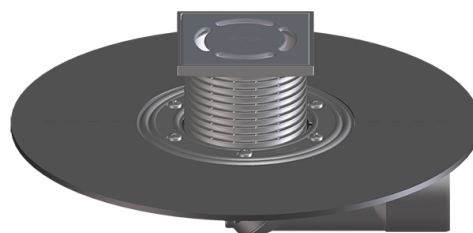


HL80.1H

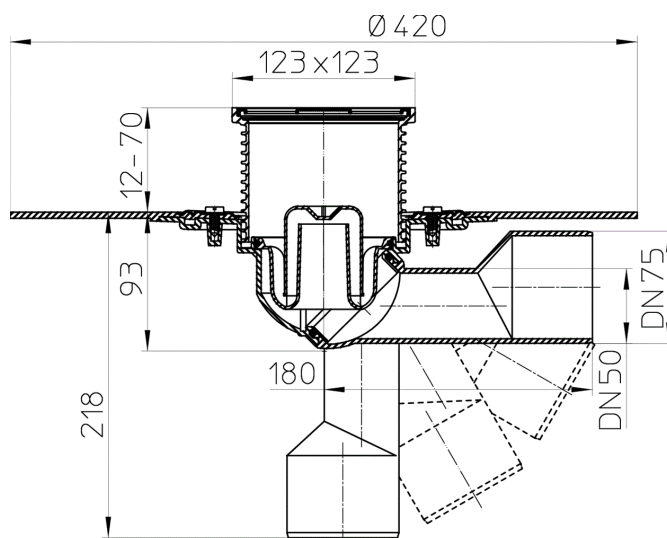
Scarico pavimento DN50/75 con sifone, foglio bitumato saldato, 123x123mm/115x115mm



Scarico per pavimento DN50/75 flangiato, con deflusso snodato 0°-90°, sifone con livello d'acqua 50mm, estraibile, portagriglia in plastica 12-73/100x100mm e griglia inox 94x94mm, foglio bitumato saldato per impermeabilizzazione, portata max 300Kg - classe di carico K3



Schemi tecnici



DATI TECNICI

| | | | |
|--------------------|---------|---------------------------------|------------------------|
| materiale | PP/PE | profondità d'incasso | 103 mm |
| dimensione | DN50/75 | prolunga | 12-70 mm/123 x 123 mm |
| prestazioni | 0,5 l/s | griglia | Edelstahl 115 x 115 mm |
| peso | 1,272 | classe di sollecitazione | K - 300 kg |

EAN

9003076701810

ingresso

Norme